

ウェーブレット変換を用いた磁界系逆問題解析法の提案

学生員 土井 達也 (法政大)

正員 早野 誠治 (法政大)

正員 斎藤 兆古 (法政大)

Inverse Analysis of Magnetic Fields by Using the Wavelets

Tatsuya Doi, Student Member, Seiji Hayano, Member,
and Yoshifuru Saito, Member
(Hosei University)

The inverse problems are classified into two major categories, i.e. one is the inverse parameter problem; the other is the inverse source problem. Generally, the inverse problems are reduced into solving an ill-posed system of equations. This article proposes a novel approach for the inverse problems employing the wavelet analysis. Key idea is that the system matrix of the inverse problems is regarded as two-dimensional signal data. The two-dimensional wavelet transform is applied to this system matrix. Finally, an approximate inverse matrix of the system is obtained. We apply our approach to examples of both the inverse source and parameter problems. Simple examples demonstrate the validity of our approach.

キーワード：磁界，逆問題，離散値系ウェーブレット変換

1. まえがき

逆問題は、局所的に測定されたフィールド分布からフィールド源を推定するフィールド源推定の逆問題 (Inverse Source問題, I S問題) と、既知入力を与え、その出力から入力と出力間のパラメータを推定するパラメータ推定の逆問題 (Inverse Parameter問題, I P問題) に分類される⁽¹⁾。パラメータ推定の逆問題は外部から既知入力を対象に加えることができ、さらに、その出力を理想的に得られれば一意の解が期待できる。このパラメータ推定に関する逆問題の医学的実用例としては、X線などを用いた Computed Tomography (CT) がある⁽²⁾。しかし、出力が部分的にしか得られない場合は、一意の解が期待できない⁽¹⁾。また、フィールド源推定の逆問題は、測定できるフィールドが局所的であるために一意の解は期待できない。

一般に、出力の一部から入力源を求める逆問題は、式の数が未知数の数より圧倒的に少ないシステム行列を持つ連立方程式を解くことに帰する。通常、何等かの拘束条件を付加しない限り、このようなシステム方程式か

ら一意の解は期待できない⁽³⁾。

近年、ウェーブレット変換は、画像データの圧縮、心電図のスペクトル解析等で用いられている⁽⁴⁻⁹⁾。特に、離散値系ウェーブレット変換は、画像データ等のデータ圧縮に用いられる^(4,7-9)。

本論文では、離散値系ウェーブレット変換を用いた磁界系逆問題解析法の提案を行う。従来の逆問題解析法は、最も支配的な入力源のみを推定する方法と入力源の分布パターンを推定する方法がある⁽¹⁾。これらに対して、離散値系ウェーブレット変換を用いた逆問題解析法には、入力源の分布と大きさを近似的であるが、同時に推定可能とする方法である。この方法は、離散値系ウェーブレット変換のデータ圧縮の特徴を利用し、逆問題のシステム行列の逆行列を近似的に求め、近似解を得る方法である。キーアイデアは、

- (1) システム行列を二次元信号強度データとみなし、離散値系ウェーブレット変換を適用する、
- (2) システム行列のウェーブレットスペクトラムから最も支配的な情報を含むマザーウェーブレット^(5,7)近傍の正方領域を取り出し、逆行列を求める、

- (3) 求めた逆行列に零要素を付加し、もとのシステム行列の転置した形の行列を作る、
- (4) この行列をウェーブレット逆変換し、システム行列の近似逆行列を得る、

の4項目である。

この方法をフィールド源推定およびパラメータ推定の逆問題に適用し、妥当性を吟味する。

2. 離散値系ウェーブレット変換

<2・1>一次元ウェーブレット変換 本論文では、ハール(Haar)基底のアナライジング・ウェーブレット(Analyzing Wavelet)を用いた離散値系直交ウェーブレット変換を適用する^(4,5,7)。このハール基底のアナライジング・ウェーブレットは、ドビッシェ(Daubechies)の2次のアナライジング・ウェーブレットに等しい⁽⁴⁾。

簡単のため、8次のデータベクトル X_8 の一次元ウェーブレット変換例を考える。8次のデータベクトル X_8 を

$$X_8 = [x_1 \ x_2 \ x_3 \ x_4 \ x_5 \ x_6 \ x_7 \ x_8]^T, \quad (1)$$

とする。8次のデータベクトルの離散値系ウェーブレット変換では、3回(=Log₂8)の線形変換が行われる⁽⁷⁾。

最初の変換は、

$$X' = P_8 C_8 X_8, \quad (2)$$

で行われる。ここで、 C_8 および P_8 は、それぞれ、

$$C_8 = \begin{bmatrix} c_0 & c_1 & 0 & 0 & \dots & 0 & 0 \\ c_1 & -c_0 & 0 & 0 & \dots & 0 & 0 \\ 0 & 0 & c_0 & c_1 & \dots & 0 & 0 \\ 0 & 0 & c_1 & -c_0 & \dots & 0 & 0 \\ \dots & \dots & \dots & \dots & \dots & \dots & \dots \\ \dots & \dots & \dots & \dots & \dots & \dots & \dots \\ 0 & 0 & 0 & 0 & \dots & c_0 & c_1 \\ 0 & 0 & 0 & 0 & \dots & c_1 & -c_0 \end{bmatrix}, \quad (3a)$$

$$P_8 = \begin{bmatrix} 1 & 0 & 0 & 0 & 0 & 0 & 0 & 0 \\ 0 & 0 & 1 & 0 & 0 & 0 & 0 & 0 \\ 0 & 0 & 0 & 0 & 1 & 0 & 0 & 0 \\ 0 & 0 & 0 & 0 & 0 & 0 & 1 & 0 \\ 0 & 1 & 0 & 0 & 0 & 0 & 0 & 0 \\ 0 & 0 & 0 & 1 & 0 & 0 & 0 & 0 \\ 0 & 0 & 0 & 0 & 0 & 1 & 0 & 0 \\ 0 & 0 & 0 & 0 & 0 & 0 & 0 & 1 \end{bmatrix}, \quad (3b)$$

である^(4,5,7)。(3a)式の係数 c_0, c_1 は、ハール基底のアナライジング・ウェーブレット^(4,5,7)であり、

$$c_0 = \frac{1}{\sqrt{2}}, \quad c_1 = \frac{1}{\sqrt{2}}. \quad (4)$$

で与えられる⁽⁴⁾。また、(3a)式の奇数行(1,3,5,...行)は重み付きの積分演算に相当し、偶数行(2,4,6,...行)

は重み付きの微分演算に相当する⁽⁷⁾。

2回目の変換は、

$$X'' = P_8' C_8' X', \quad (5)$$

で行われる。ここで、 P_8' および C_8' は、それぞれ、

$$P_8' = \begin{bmatrix} P_4 & 0 \\ 0 & I_4 \end{bmatrix}, \quad C_8' = \begin{bmatrix} C_4 & 0 \\ 0 & I_4 \end{bmatrix}, \quad (6a)$$

$$P_4 = \begin{bmatrix} 1 & 0 & 0 & 0 & 0 & 0 & 0 & 0 \\ 0 & 0 & 1 & 0 & 0 & 0 & 0 & 0 \\ 0 & 1 & 0 & 0 & 0 & 0 & 0 & 0 \\ 0 & 0 & 0 & 1 & 0 & 0 & 0 & 0 \\ 0 & 0 & 0 & 0 & 1 & 0 & 0 & 0 \\ 0 & 0 & 0 & 0 & 0 & 1 & 0 & 0 \\ 0 & 0 & 0 & 0 & 0 & 0 & 1 & 0 \\ 0 & 0 & 0 & 0 & 0 & 0 & 0 & 1 \end{bmatrix}, \quad (6b)$$

である。

3回目の変換は、

$$X''' = P_8'' C_8'' X'', \quad (7)$$

$$P_8'' = \begin{bmatrix} P_2 & 0 \\ 0 & I_6 \end{bmatrix}, \quad C_8'' = \begin{bmatrix} C_2 & 0 \\ 0 & I_6 \end{bmatrix}, \quad (8)$$

で行われる。(6a)と(8)式中の I は単位行列を表し、下添え字は行列の次数を表す。最終的に得られた X''' が、ウェーブレットスペクトラムとなる。

(2)-(8)式から、一次元ウェーブレット変換は、

$$X''' = (P_8'' C_8'')(P_8' C_8')(P_8 C_8) X_8, \quad (9)$$

$$= W_8 X_8,$$

で与えられる。ここで、 W_8 は8次のウェーブレット変換行列と呼ばれる。

また、ウェーブレット逆変換は、

$$X = [W_8]^T X''', \quad (10)$$

で得られる。

<2・2>二次元ウェーブレット変換 二次元の離散値系ウェーブレット変換は、

$$M' = W_n M W_m^T, \quad (11)$$

で与えられる⁽⁷⁾。ここで、 M', M, W_n および W_m はそれぞれ、ウェーブレットスペクトラム、もとの二次元行列、 n 次および m 次のウェーブレット変換行列である。

二次元のウェーブレット逆変換は、

$$M = W_m^T M' W_n, \quad (12)$$

で与えられる⁽⁷⁾。

3. ウェーブレット逆問題解析法

<3・1>逆問題のシステム方程式 一般に、磁界系逆問題のシステム方程式は、

$$DX = Y, \quad (13)$$

または、

$$\begin{bmatrix} d_{11} & d_{12} & \cdots & \cdots & d_{1m} \\ d_{21} & d_{22} & \cdots & \cdots & d_{2m} \\ \vdots & \vdots & d_{ij} & \ddots & \vdots \\ d_{n1} & d_{n2} & \cdots & \cdots & d_{nm} \end{bmatrix} \begin{bmatrix} x_1 \\ x_2 \\ \vdots \\ x_m \end{bmatrix} = \begin{bmatrix} y_1 \\ y_2 \\ \vdots \\ y_n \end{bmatrix}, \quad m \gg n, \quad (14)$$

となる⁽¹⁾。ここで、 D 、 \mathbf{X} および \mathbf{Y} は、それぞれ、システム行列、 m 次の入力ベクトルおよび n 次の出力ベクトルである。

本論文では、出力ベクトル \mathbf{Y} およびシステム行列 D が既知で入力ベクトル \mathbf{X} を推定する問題を考える。このようなシステム方程式は、未知数の数 m が式の数 n よりも圧倒的に多い連立方程式を解くことに帰する。このため、システム行列 D の厳密な逆行列は得られず、一意的な解は期待できない⁽³⁾。本論文では、システム行列 D の近似的な逆行列を求めることで入力ベクトル \mathbf{X} を推定する方法を考える。システム行列 D の近似逆行列を求めるため、離散値系ウェーブレット変換のデータ圧縮の特徴を利用する。

< 3・2 > 近似逆行列 近似逆行列を求めるために、システム行列 D を二次元ウェーブレット変換する。

$$D' = W_n D W_m^T \quad (15)$$

ここで、 D' はウェーブレットスペクトラムである。通常、ウェーブレットスペクトラムは、絶対値の大きな要素が1行1列を基点として分布する。これは、もとのシステム行列の持つ情報が、ウェーブレット変換によって1行1列要素近傍に集められていることを意味している。このウェーブレット変換の性質を利用して、長方形の逆行列を近似的に求める。

次に、逆行列を求められる形にするために、ウェーブレットスペクトラム全体から1行1列要素を基点とした正方形 S を切り出し、逆行列 S^{-1} を求める。

一般に、長方形の最も簡単な逆行列の構成は、もとの行列の転置した形で与えられる⁽³⁾。この問題のシステム行列 D は n 行 m 列の長方形であるため、システム行列の逆行列は m 行 n 列の形で与えられる。このため、もとのシステム行列の逆行列が m 行 n 列の長方形になるようにするため、逆行列 S^{-1} を m 行 n 列の零行列 \mathbf{Z} にそれぞれの1行1列要素を基点として埋め込む。

$$D_{Appro}^{-1} = S^{-1} \rightarrow \mathbf{Z} \quad (16)$$

ここで、 D_{Appro}^{-1} は、システム行列 D の近似逆行列 D_{Appro}^{-1} のウェーブレットスペクトラムであり、記号 \rightarrow は m 行 n 列の零行列 \mathbf{Z} へ S^{-1} をそれぞれの1行1列要素を基点として埋め込む演算を示す。

近似逆行列 D_{Appro}^{-1} は、二次元ウェーブレット逆変換

$$D_{Appro}^{-1} = W_n^T D_{Appro}^{-1} W_m \quad (17)$$

によって得られる。

最終的に、求めるべき未知入力ベクトル \mathbf{X} は、

$$\mathbf{X} = D_{Appro}^{-1} \mathbf{Y}, \quad (18)$$

で得られる。

< 3・3 > 近似逆行列の妥当性 一般に、逆行列の数学的な妥当性は、左側逆行列 $D_{Appro}^{-1} D$ および右側逆行列 DD_{Appro}^{-1} を計算することで評価される⁽³⁾。

左側逆行列 $D_{Appro}^{-1} D$ が

$$D_{Appro}^{-1} D = I_m, \quad (19)$$

であるとき、解は一意的に決まる。ここで、 I_m は、 m 次の単位行列である。

右側逆行列 DD_{Appro}^{-1} が

$$DD_{Appro}^{-1} = I_n, \quad (20)$$

であるとき、解が必ず存在する。ここで、 I_n は、 n 次の単位行列である。

換言すれば、左側逆行列は解の一意性を表し、右側逆行列は解の存在を表す。当然、(14)式のシステム行列 D は長方形であるので、左側逆行列と右側逆行列は等しくならない⁽³⁾。

4. フィールド源推定の逆問題

ここでは、簡単のため、フィルム導体中の電流分布をフィルム導体上で局所的に測定された磁界分布から推定する問題を取り上げる。

図1(a)にフィルム導体内の電流分布推定問題の概略図および断面図を示す。図1(a)中の δ は、フィルム導体と

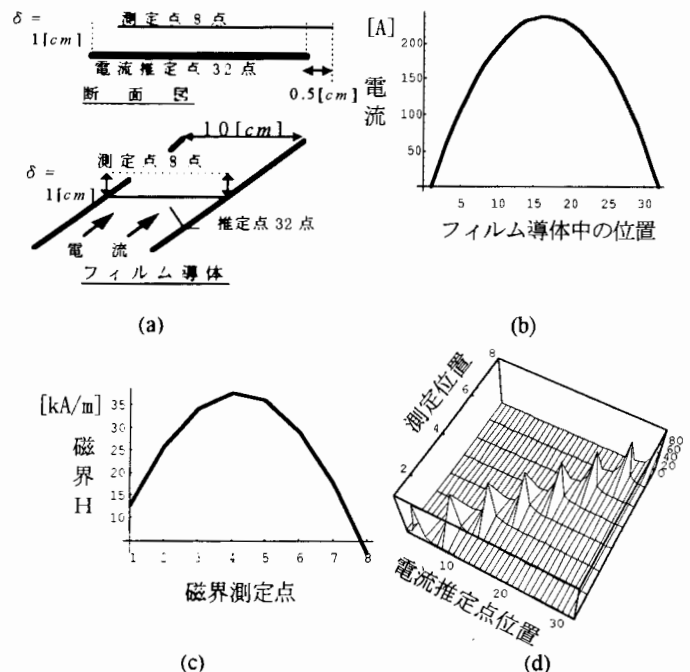


図 1. (a) 概略図および断面図, (b) フィルム導体中の正解の電流分布, (c) 測定された法線方向磁界分布, (d) システム行列 D . Fig.1. (a) A schematic diagram, (b) an exact current distribution, (c) measured magnetic fields, and (d) the system matrix D represented as signal data.

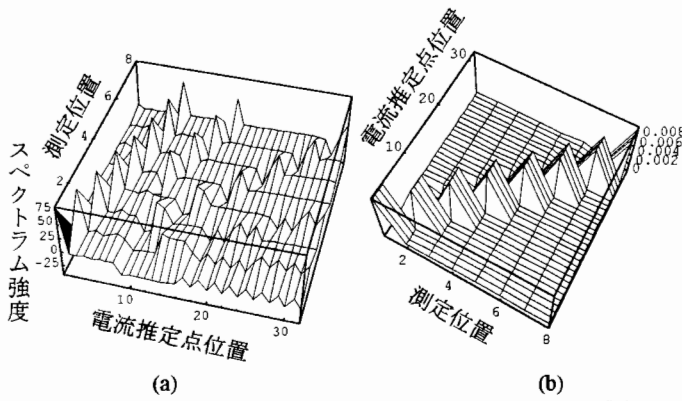


図2. (a) システム行列 D のウェーブレットスペクトラム D' , (b) システム行列 D の近似逆行列 D_{Appro}^{-1} .

Fig.2. (a) A two-dimensional wavelet spectrum D' of figure 1(d), and (b) an approximate inverse matrix D_{Appro}^{-1} .

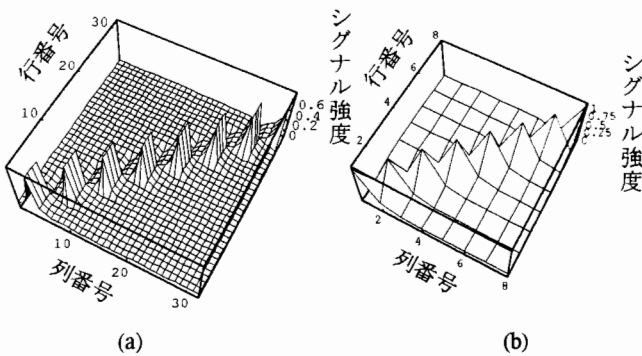


図3. (a) 左側逆行列 $D_{Appro}^{-1} D$, (b) 右側逆行列 DD_{Appro}^{-1}
Fig.3. (a) The left-inverse matrix check $D_{Appro}^{-1} D$, and (b) the right-inverse matrix check DD_{Appro}^{-1} .

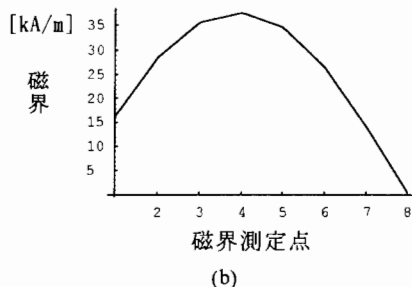
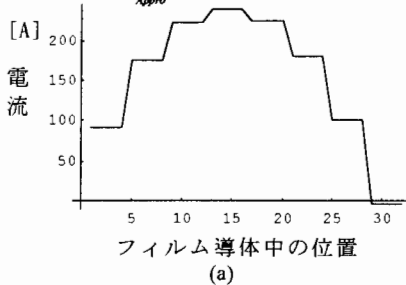


図4. (a) 推定されたフィルム導体内の電流分布, (b) 推定された電流分布から再現された接線方向磁界分布。
Fig.4. (a) The estimated current distribution on the film conductor, and (b) the reproduced magnetic fields from the estimated currents.

布, およびシステム行列を図示する。磁界分布は, アンペアの法則で決まる要素を持つシステム行列と電流の大きさを要素を持つベクトルとの積で与えられる。今, 求めたいのは電流分布である。しかし, この問題のシステム方程式は, (14)式のように一意的な解を持たない。このため, 本手法では, システム行列 D [図 1 (d)] を二次元信号強度データとみなし, ウェーブレット解析法により近似逆行列を求める。局所的に測定された磁界分布 [図 1 (c)] から, この近似逆行列を用いて電流分布 [図 1 (b)] を推定する。ウェーブレット変換を適用するために, 測定および電流推定点数は 2 のべき乗数とする。この問題では, 測定点数は 8 点, 電流推定点数は 32 点とした。

また, 本論文で以後, 行列を二次元信号強度データとして表示した図では, 原点が行列の 1 行 1 列要素に対応するように図示する。

図 2 (a) および (b) に, それぞれ, システム行列 D のウェーブレットスペクトラム D' および近似逆行列 D_{Appro}^{-1} を示す。図 2 (a) のウェーブレットスペクトラム D' では, ウェーブレットスペクトラムの絶対値の大きい部分が, マザーウェーブレット近傍(原点近傍)に集中している。これは, ウェーブレット変換によって, もとのシステム行列 D の情報がマザーウェーブレット近傍に集約されていることを意味する。このマザーウェーブレット近傍の正方領域を切り出し, その逆行列から求めた近似逆行列 D_{Appro}^{-1} を図 2 (b) に示してある。

図 3 (a) および (b) に, それぞれ, 近似逆行列 D_{Appro}^{-1} の妥当性を評価するため, 左側逆行列 $D_{Appro}^{-1} D$ および右側逆行列 DD_{Appro}^{-1} の計算結果を図示する。図 3 (b) の右側逆行列 DD_{Appro}^{-1} は完全な単位行列であり, この問題では解が必ず存在することを示している。また, 図 3 (a) の左側逆行列 $D_{Appro}^{-1} D$ は単位行列になっていないが, 一定値が対角要素に並んでおり, ほぼ一意的な解が期待できることを示している。

図 4 (a) および (b) に, それぞれ, 推定されたフィルム導体内の電流分布, (b) 推定された電流分布から再現された測定面上の法線方向磁界分布を示す。図 4 (a) の結果は正解の電流分布 [図 1 (b)] を階段状に近似した結果を示している。また, 図 1 (c) と図 4 (b) を比較すれば, 図 4 (a) の電流分布が測定面に与える磁界分布もほぼ完全に再現されていることがわかる。

以上のことから, ウェーブレット逆問題解析法がフィールド源推定の逆問題に対して極めて有効であることがわかる。

5. パラメータ推定の逆問題

ここでは, 入力ベクトル X と出力ベクトル Y が与えられて, 入力ベクトル X と出力ベクトル Y 間のパラメー

測定面間の距離を表す。図 1 (b), (c), (d) に, それぞれ, フィルム導体中の電流分布, 測定面上の法線方向磁界分

タを推定する問題を取り上げる。パラメータ推定の逆問題では、システム方程式(14)は、

$$\mathbf{X} = \lambda \mathbf{C}, \quad (21)$$

または、

$$\begin{bmatrix} x_1 \\ x_2 \\ \vdots \\ x_n \end{bmatrix} = \begin{bmatrix} y_1 & \cdots & y_n & 0 & \cdots & \cdots & \cdots & 0 \\ 0 & \cdots & 0 & y_1 & \cdots & y_n & 0 & \cdots & 0 \\ \vdots & \vdots & \vdots & \vdots & \vdots & \vdots & \vdots & \vdots & \vdots \\ 0 & \cdots & \cdots & 0 & y_1 & \cdots & y_n & \cdots & \cdots \end{bmatrix} \begin{bmatrix} c_{11} \\ c_{12} \\ c_{13} \\ \vdots \\ c_{nm} \end{bmatrix}, \quad (22)$$

と変形される。ここで、 λ と \mathbf{C} は、それぞれ、出力ベクトル \mathbf{Y} の要素で構成されるシステム行列、および推定されるパラメータベクトルである。パラメータベクトル \mathbf{C} の各要素は、入力ベクトル \mathbf{X} と出力ベクトル \mathbf{Y} 間の関係を表す係数である。

図5に、入力となるフィルム導体断面の電流分布と出力である磁界分布が与えられて、その間のパラメータを推定する問題を示す。図5(a),(b),(c)および(d)に、それぞれ、概略図および断面図、入力電流分布、測定面上の接線方向磁界分布およびパラメータベクトル \mathbf{C} を示す。パラメータベクトル \mathbf{C} の各要素はアンペアの法則で決まる係数であり、単位は[1/m]である。図5(a)中の δ は、フィルム導体と測定面間の距離を表す。この問題では、入力電流点数は2点、磁界測定点数は32点とした。この問題の目的は、アンペアの法則で決定されるパラメータベクトル \mathbf{C} が、入力電流分布と出力磁界分布からウェーブレット逆問題解析法を用いて推定可能かどうかを検討することにある。

図6(a)および(b)に、それぞれ、システム行列 λ のウェーブレットスペクトラム λ' および近似逆行列 λ_{Appro}^{-1} を示す。図6(a)のウェーブレットスペクトラム λ' では、ウェーブレットスペクトラムの絶対値の大きい部分

がマザーウェーブレット近傍に集中している。これは、ウェーブレット変換によって、もとのシステム行列 λ の情報がマザーウェーブレット近傍に集約されていることを意味する。このマザーウェーブレット近傍の正方領域を切り出し、その逆行列から再現し

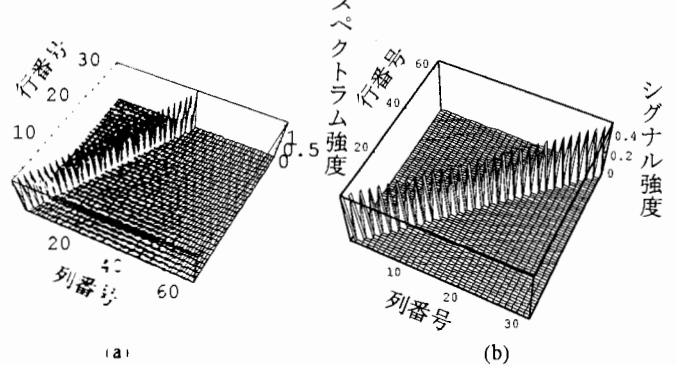


図6. (a) システム行列 λ のウェーブレットスペクトラム λ' , (b) システム行列 λ の近似逆行列 λ_{Appro}^{-1} 。

Fig. 6 (a) Two-dimensional wavelet spectrum λ' of the system, and (b) an approximate inverse matrix λ_{Appro}^{-1} .

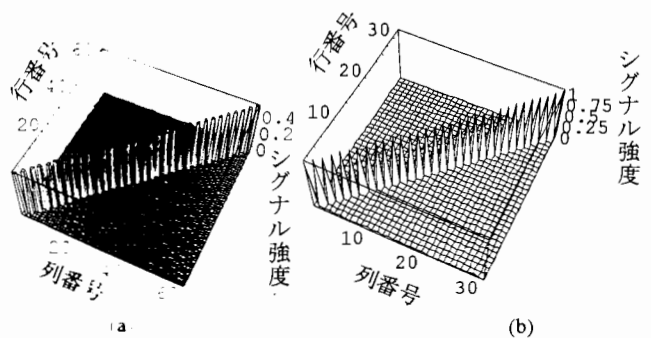


図7. (a)左側逆行列 $\lambda_{Appro}^{-1} \lambda$, (b)右側逆行列 $\lambda \lambda_{Appro}^{-1}$ 。

Fig. 7. (a) The left-inverse matrix check $\lambda_{Appro}^{-1} \lambda$ and (b) the right-inverse matrix check $\lambda \lambda_{Appro}^{-1}$.

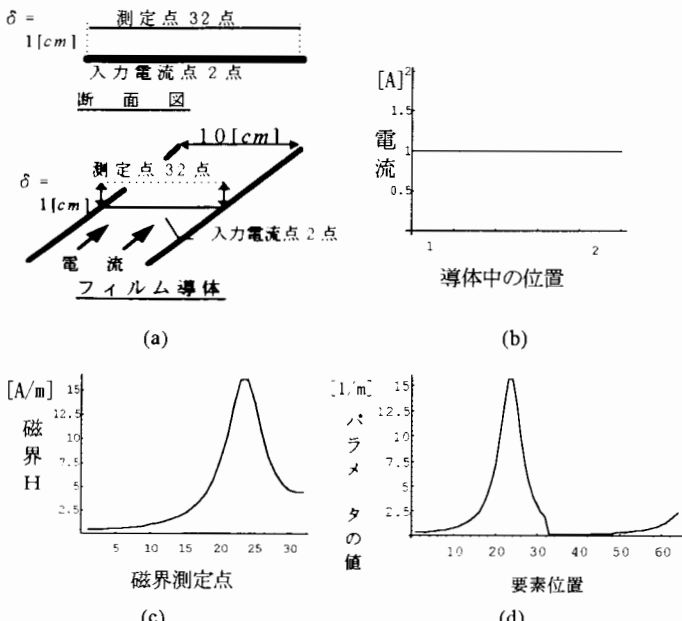


図5. (a)概略図および断面図, (b)入力電流分布, (c)出力接線方向磁界分布, (d)パラメータベクトル \mathbf{C} 。

Fig.5. (a) A schematic diagram, (b) An input current vector, (c) an output magnetic field vector, and (d) the parameter vector \mathbf{C} .

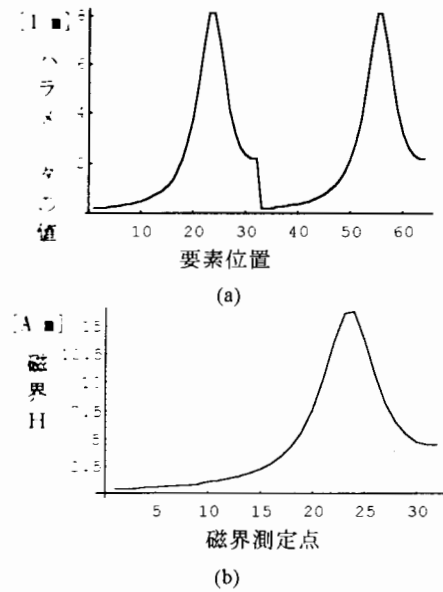


図8. (a) 推定されたパラメータベクトル, (b) 推定されたパラメータベクトルから再現された接線方向磁界分布。

Fig.8. (a) The estimated parameter vector, and (b) the reproduced magnetic field distribution by the estimation parameter vector.

たものが図 6 (b) の近似逆行列 λ_{Appro}^{-1} である。

図 7 (a) および (b) に、それぞれ、推定された解の妥当性を評価するため、左側逆行列 λ_{Appro}^{-1} および右側逆行列 $\lambda \lambda_{Appro}^{-1}$ の計算結果を図示する。図 7 (b) の右側逆行列 $\lambda \lambda_{Appro}^{-1}$ は完全な単位行列であり、この問題では解が必ず存在することを示している。また、図 7 (a) の左側逆行列 λ_{Appro}^{-1} は単位行列になってないが、一定値が対角要素に並んでおり、ほぼ一意的な解が期待できることを示している。

図 8 (a) および (b) に、それぞれ、推定されたパラメータベクトル、(b) 推定されたパラメータベクトル [図 8 (a)] から再現された測定面上の接線方向磁界分布を示す。図 8 (a) の推定されたパラメータは、図 5 (d) の正解のパラメータと比較して、横軸の第 1 点から第 32 点までの区間で、縦軸が図 5 (c) の約半分の値を取り、ほぼ相似形となっている。さらに、図 8 (a) の横軸が第 33 点から第 64 点までは、第 1 点から第 32 点までとほぼ同じ縦軸の値を繰り返している。これは、32 行 64 列のシステム行列から 32 行 32 列の正方部分行列を切り出して近似逆行列を求めたことに起因する。従って、この場合の近似解は、推定されたパラメータの値が半分であり、2 回反復した形で得られる。この近似解の妥当性は、推定されたパラメータから再現された磁界分布 [図 8 (b)] が、もとの磁界分布 [図 5 (b)] をほぼ完全に再現することから確認できる。図 7 (a) の左側逆行列の計算結果からも、推定されたパラメータ [図 8 (a)] がこの問題から得られる一意的な解であることがわかる。

以上のことから、ウェーブレット逆問題解析法は、パラメータそのものを再現しないが、等価なパラメータを推定することがわかる。

6. まとめ

本論文では、離散値系ウェーブレット変換を用いた磁界系逆問題解析法の提案を行った。この逆問題解析法をフィールド源推定およびパラメータ推定の簡単な逆問題に適用した。その結果、本論文で提案したウェーブレット逆問題解析法は、フィールド源推定の逆問題に対しては、従来から筆者らが提唱している SPM (Sampled Pattern Matching, 試行パターン一致) 法⁽¹⁾ に比較して、解の分布パターンのみならず、解の大きさをも推定可能であることが判明した。一方、パラメータ推定の逆問題に対しては、パラメータそのものを再現しないが、等価なパラメータ推定が可能であることが判明した。

(平成 8 年 5 月 21 日受付, 平成 8 年 8 月 16 日再受付)

文 献

- (1) 斎藤 兆古, 「電磁界系逆問題解析技術の進歩」, 電学論 A, 114 巻 6 号, pp. 432-438, 平成 6 年.

- (2) 岩井喜典他 編著, 「医用画像診断装置-CT, MRI を中心として」, コロナ社, 1988, 東京.
- (3) G. ストラング, 「線形代数とその応用」, 産業図書, 第 15 版, 1996.
- (4) I. Daubechies, "Orthonormal Basis of Compactly Supported Wavelets", *Comm. Pure and Appl. Math.*, 41, pp. 909-996, 1988.
- (5) 山田道夫, 「ウェーブレット解析とその応用」, 電子情報通信学会誌, Vol. 76, No. 5, pp. 518-528, 1993.
- (6) N. V. Thakor, G. Xin-Rong, S. Yi-Chun, and D. F. Hanley, "Multiresolution Wavelet Analysis of Evoked Potentials", *IEEE Trans. on Biomed. Eng.*, 40, pp. 1085-1094, 1993.
- (7) D. E. Newland, "Random Vibrations, Spectral & Wavelet Analysis", Longman Scientific & Technical, 3rd Edit., 1993.
- (8) S. G. Mallat, "A Theory for Multiresolution Signal Decomposition: The Wavelet Representation", *IEEE Trans. Pattern Anal. Machine Intell.*, Vol. 11, No. 7, pp. 674-693, July 1989.
- (9) 吉田悟史, 土井達也, 斎藤兆古, 「心臓内電流双極子の分布について」, 電気学会マグネティクス研究会資料, MAG-95-142, 1995.

土井 達也 (学生員) 1969年5月9日生。1994年3月法政大学大学院工学研究科電気工学専攻修士課程修了。現在、同大学大学院工学研究科電気工学専攻博士後期課程在学中。主として、生体系逆問題および非破壊検査に関する研究に従事。



早野 誠治 (正員) 1947年7月6日生。1977年3月法政大学大学院工学研究科修士課程修了。同年同大学助手, 1993年同専任講師, 1996年同助教授, 現在に至る。電気磁気学の講座を担当。主として、計算電磁気学および磁化特性のモデリングに関する研究に従事。工学博士。IEEE, 応用磁気学会, 日本生体磁気学会, 日本AEM学会会員。



斎藤 兆古 (正員) 1946年7月24日生。1975年3月法政大学大学院工学研究科博士課程修了。同年同大学助手, 1976年同講師, 1978年同助教授, 1987年同教授, 現在に至る。電磁気学, 電気機器および大学院応用数学, 電磁気学の講座を担当。主として、計算電磁気学, および高周波変圧器に関する研究に従事。工学博士。International Journal of Applied Electromagnetics in Materials, Advisory Editorial Board. IEEE, 電子通信情報学会, 日本応用磁気学会, 日本生体磁気学会, 日本AEM学会, Electromagnetics Academy (MIT) 会員。

