

三相交流磁気センサ

Three Phase Magnetic Sensor

齋藤兆古*, 亀澤高志*, 平間豊**

Y.Saito*, T.Kamezawa* and Y.Hirama**

*法政大学 工学部

College of Engineering, Hosei University

**日立ビルシステムサービス株式会社

Hitachi Building Systems Engineering and Service Co.LTD

This paper proposes a three phase magnetic sensing system which makes it possible to detect the defect, bending and deflection of metallic plate. Operating principle of this system is based on the essential nature of three phase transformer circuit. When balanced three phase currents are fed into the primary coils which work as the sensing part, zero phase voltage is detected if the target, i.e. secondary circuits, has defects. Zero phase voltage is not detected if the target has no defects. Experimental verification was carried out about the defect, bending and deflection of the metallic plates.

Keywords : Three Phase Circuits, Magnetism, Sensor, Defect, NDT, ECT

1. まえがき

エレベータやエスカレータ, さらに航空機などの構造を支える金属材料の非破壊検査は安全性確保のために極めて重要な技術である。他方, 金属そのものの品質評価要素として, 材料の均一性, ゆがみ, たわみなどがあり, これらの要素を計測する手段としての非破壊検査技術もある。金属の非破壊検査法として, 超音波, 放射線, 電気抵抗, 渦電流などが用いられている。この中で, 超音波による金属の非破壊検査は精度が良く信頼性も高い反面, 振動子を検査対象に接触させる必要がある。この意味では電気抵抗測定による非破壊検査も同様に直接接触させる必要がある。放射線による方法は放射線の強さや取り扱いに安全性の観点から一定の基準が課されているため, 制約がともなう。

渦電流による方法は検査対象と直接接触の必要がなく, 比較的簡単な装置で高速な作業が行える反面, 渦電流の流れる方向によっては金属中の欠損を探知できない問題もある。しかしながら, 非接触で探査可能であり他の非破壊検査法に比較して有利な特性を渦電流法は有する。渦電流法は検査対象中に渦電流の発生を交番磁界を照射して行う。このため, 渦電流法は広い意味で磁気による非破壊検査の一種とみなされる。渦電流による非破壊検査で, 励磁磁界を発生するコイルを変圧器の1次コイルとみなせば渦電流の流れる検査対象が変圧器の2次回路に対応し, 欠損の有無による2次回路のインピーダンスの変化を1次回路に換算して評価することができる。これが渦電流法の原理であ

る。従って, 渦電流法の探査感度は励磁コイルと検査対象間の磁氣的結合に大きく依存し, 励磁コイルと探査対象が空間的に接近するほど, 探査感度が向上することになる。これは磁気による非破壊検査が非接触である利点と渦電流法の探査感度が相反することを意味する。換言すれば漏れ磁束が少ないほど正確な渦電流探査が可能である。しかし, 非接触であれば必然的に漏れ磁束が増加し, 渦電流探査の感度は低下する。

このように従来の渦電流探査法では, センサコイルのインピーダンスの変化として欠損を探査するため, 励磁コイルと被探査対象間に高い磁氣的結合が必要である。すなわち漏れ磁束が少ないほど感度は向上する。これに対し, 本論文で提案する三相交流磁気センサシステムでは, 励磁コイル間の磁氣的結合が弱ければ, 各励磁コイルに独立に鎖交する全磁束の相違から欠損を探査する方式である⁽¹⁾・⁽²⁾。

本論文は三相交流回路で, 負荷が不平衡になった場合にY結線された三相電源の中性点と負荷の中性点間で零相電圧が発生する原理に基づく磁気センサを提案することとどのような用途に適するかの基礎的検討を行なったものである。たとえば文献(3)で検討されている原子炉の熱交換器用パイプの非破壊検査で使用されるECT(Eddy Current Testing)システムでは, センサコイルのインピーダンスの変化をブリッジで検出し, インピーダンスの大きさとその実数部・虚数部の割合から欠損を評価するシステムである。これに対し, 本論文で提案する三相交流磁気センサシステ

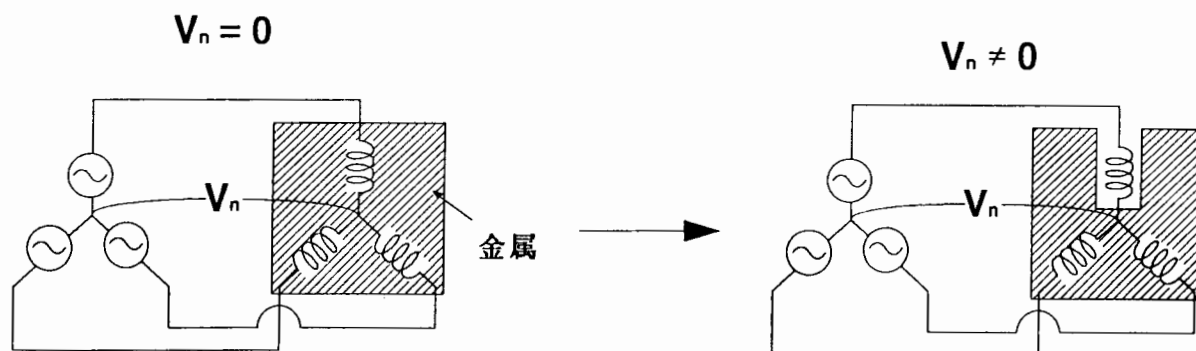


図1. 三相交流磁気センサの動作原理 (V_n は中性点電圧を示す。)

Fig.1 Operating principle of the three phase magnetic sensor system (V_n shows zero phase voltage.)

ムでは、電源とセンサコイル共にY結線された中性点間の電圧をセンサ出力としている。これは、三相交流回路の平衡度がブリッジの平衡条件と対応するため、上記ECTシステムに比較して、外部にブリッジが必要なく探査を可能とすることを意味する。本論文では、励磁コイル間の磁氣的結合が異なる縦積み型と平面型の2種類の磁気センサを試作し、センサの特性を実験的に吟味する。

三相交流磁気センサの適用性を吟味するため、珪素鋼板の欠損探査実験と金属板のたわみ量測定実験を磁性体と非磁性体に対して行った。欠損探査実験ではセンサと金属を接触、非接触の両方の場合について測定を行い、縦積み型は欠損の位置を容易に特定することができること、平面型は縦積み型と比較して各相励磁コイル間の磁氣的結合が小さいため感度が良くなるが、欠損の位置を特定することが困難であることが判明した。金属のたわみ量測定実験では金属がたわむことでセンサの漏れ磁束が変化して電圧が発生する。従って、あらかじめ典型的な欠損およびたわみについて測定したデータベースを作成しておき、実際に使用する場合、データベースに基づいて推定する。また、検査対象金属が磁性体である方が非磁性体よりも約2倍の高感度となることも判明した。

以上より三相交流磁気センサシステムは従来型渦電流法に比較して感度が高く、金属板のゆがみやたわみ量を感じることができるため磁気センサとして広範な応用が期待されることを報告する⁽¹⁾。

2. 三相交流磁気センサシステム

< 2・1 > 原理

三相交流回路で、電源と負荷ともに星型結線する。電源と負荷ともに平衡している場合、電源と負荷との中性点間の電位差は零である。しかし、負荷が不平衡になると電源と負荷の中性点間に電圧が発生する。負荷が同一仕様の励磁コイルを星型結線して構成されているとしよう。各相の励磁コイルに導電または磁性体材料が面しているとき、一相でも導電率もしくは透磁率が異なる金属に面しているな

らば、不平衡負荷となり中性点電圧が発生する。従って、中性点電圧の有無が各相励磁コイルに面する材料の相違を示すことになる。これが三相交流磁気センサの基本原理である。

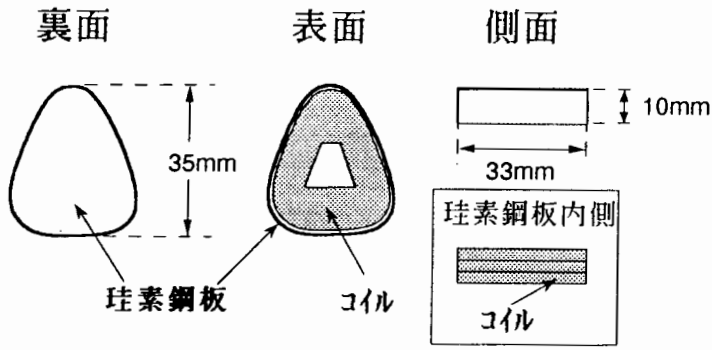
図1に三相交流磁気センサの動作原理を示す。三相交流磁気センサの構成は、星型結線された励磁コイルと励磁コイルに面する検査対象からなる。このため、三相交流磁気センサシステムは励磁コイルを一次、検査対象を二次とする一種の三相変圧器とみなされる。三相交流磁気センサシステムを三相変圧器で、各相の磁束が独立となる単相変圧器を3個用いたモデルとして考える。電源と変圧器の一次回路がY結線されている場合、それぞれの単相変圧器の負荷が不平衡であれば、電源と変圧器の一次回路それぞれの中性点間で零相電圧が発生する。しかし、三脚鉄心を用いた三相変圧器のモデルとして考えると、対称座標法を用いて二次不平衡時の回路方程式を変形すれば、一次と二次間の零相分の相互インダクタンスは存在せず、結果としてY結線された電源と一次コイルの中性点間の電圧は二次が不平衡であっても発生しない⁽⁵⁾。これは三相交流磁気センサの励磁コイル間で磁氣的結合が弱いほど感度が向上することを意味する。

< 2・2 > 実験

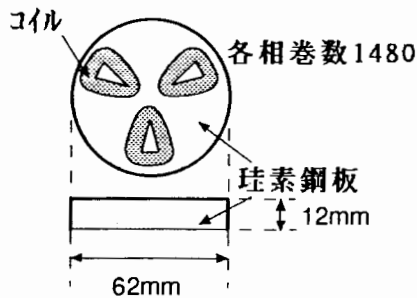
(a) 試作センサ 三相交流磁気センシングのために、励磁コイル間の磁氣的結合の密な縦積み型と、励磁コイル間の磁氣的結合が疎な平面型センサを試作した。図2(a)、(b)にそれぞれ縦積み型と平面型センサの形状を示す。表1に試作センサの仕様を示す。縦積み型・平面型いずれもコイルの片面は検査対象以外へ磁界が分布しないことおよび外部磁界の影響をすくなくするため珪素鋼板で覆われている。コイルの仕様は寸法、形状の制約から決定した。

表1. 試作三相交流センサ仕様

形式	コイル形状	コイル巻き数	コイル数
縦積み型	三角形	200	3
平面型	三角形	1480	3



(a) 縦積み型
(a) Piled up type



(b) 平面型
(b) Flat type

図2. 試作三相交流センサの形状

Fig.2 Schematic diagram of the tested three phase magnetic sensors

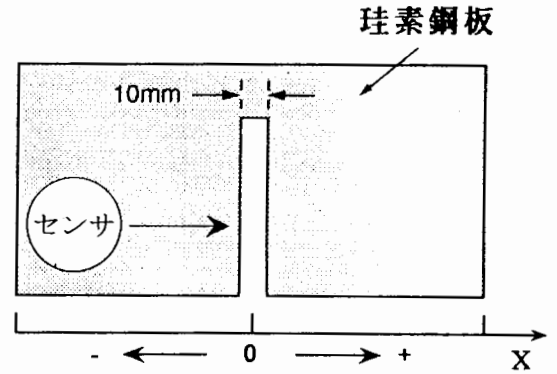
縦積み型センサはコイルを3段に重ねて構成しており、検査対象に面する最下部のコイルに鎖交する磁束分布の相違で中性点電圧が変化する。平面型は3個のコイルが同一平面上に120°ずつずらして対称に配置しており、3個のコイル中で1個もしくは2個のコイルに鎖交する磁束分布が異なる場合、電源と負荷の中性点間電圧が変化する。

(b) 欠損探査 検査対象として図3に示す珪素鋼板を用いた。センサを図3に示すように中央部の欠損に対して直角方向へ5mmずつ移動して、Y結線に接続した三相電源と励磁コイルの中性点間電圧の変化を測定した。リフトオフ高さはセンサと金属が接触、非接触の場合として、それぞれ0mmと5mmで実験を行った。なお、励磁周波数は1kHz、励磁電流の大きさは、励磁コイルを囲む珪素鋼板が磁気飽和しないように、縦積み型と平面型それぞれ0.6Aと0.2Aに設定した。電流の大きさが縦積み型と平面型で異なるのは励磁コイルの巻数が異なるためである。

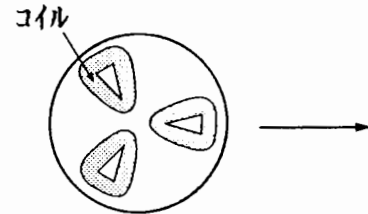
図4にたて積み型センサによる実験結果を示す。図4で、縦軸は

$$V_0 = (\text{中性点電圧} / \text{平衡時の中性点電圧}) \times 100 [\%] \quad (1)$$

で定義される中性点電圧変化率である。(1)式で、理想的に



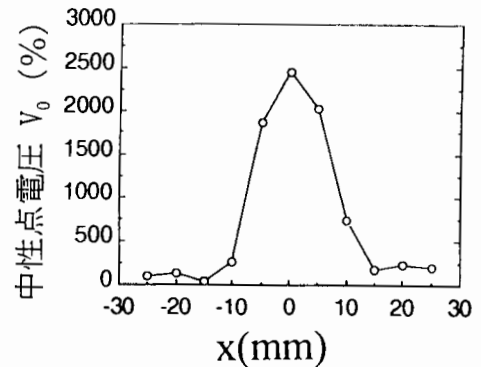
(a) 供試検査対象の珪素鋼板とセンサの進行方向
(a) Target silicon steel and moving direction of the sensor



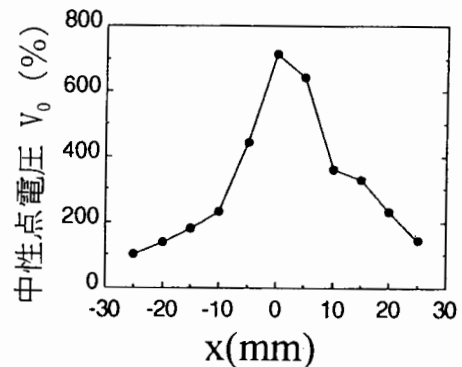
(b) 平面型センサの走査方向
(b) Moving direction of the flat type sensor

図3. センサと欠損探査対象

Fig.3 Target and sensor used for defect searching



(a) センサと探査対象が接触している場合
(a) Zero lift off



(b) リフトオフ高さが5mmの場合
(b) 5mm lift off

図4. 縦積み型センサによる欠損探査実験結果
Fig.4 Experimental results for the piled up type sensor

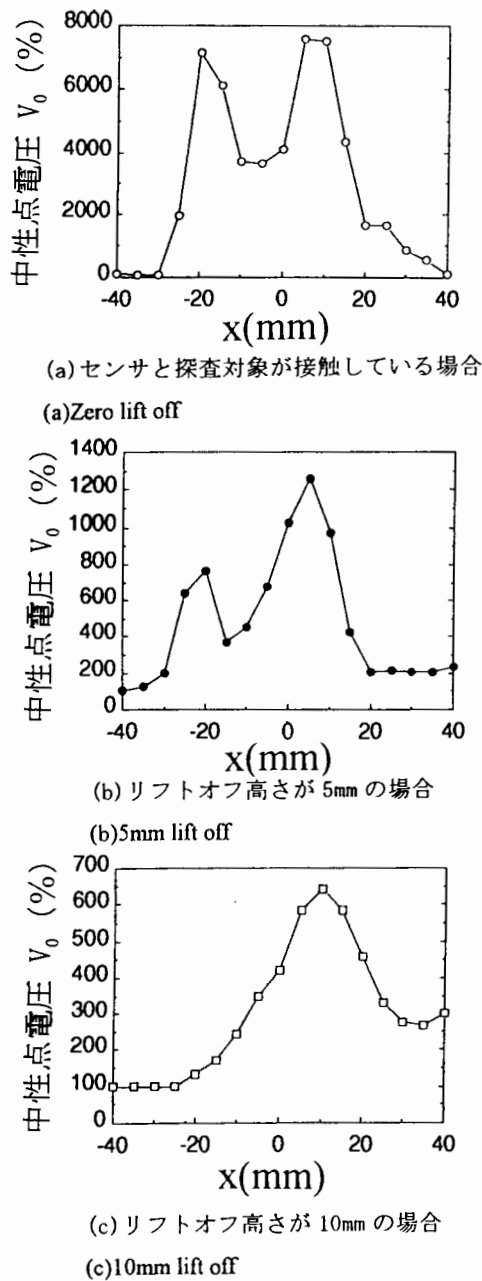


図5. 平面型センサによる欠損探査実験結果
Fig.5 Experimental result for the flat type sensor

平衡した三相交流電源と励磁コイルであれば、理論上電源とコイルの中性点間電圧は零であるが、実際には完全に平衡したシステムの構成は困難であり、供試システムでは、電源を調節して約10mV程度の中性点間電圧が発生した。横軸は図3 (a)に示す欠損の中心を零、左方向を負さらに右方向を正とした検査対象上の位置である。図4 (b)は縦積み型センサのリフトオフ高さを5mmとした場合の実験結果である。縦積み型センサの場合、電圧変化特性のピークはセンサの中心が欠損の中心上に位置する点に存在するために、容易に欠損の位置を特定することができる。

図5に平面型センサによる実験結果を示す。平面型センサは励磁コイルの欠損に対する位置で出力が異なるため、励磁コイルの位置は図3 (b)に示す位置に保って、センサが回転しないように左側から右側へ走査した。平面型センサ

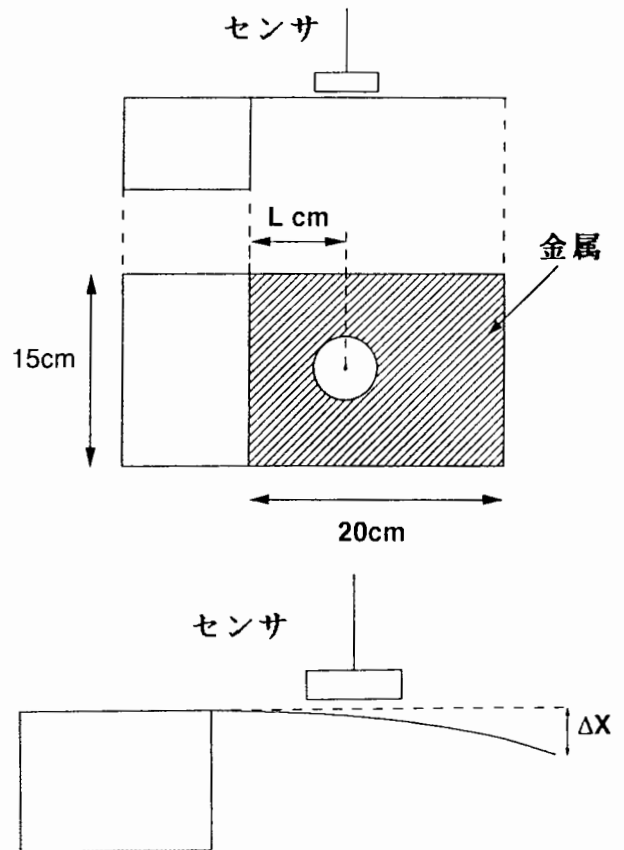


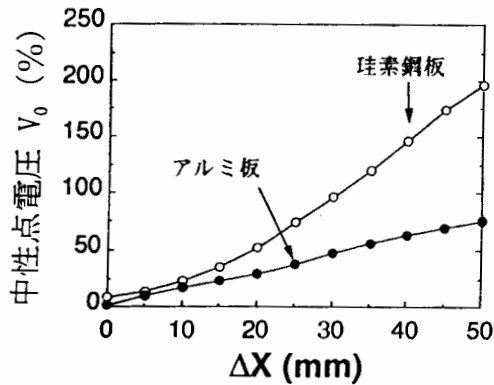
図6. 金属板のたわみ量探査実験装置
Fig.6 Schematic diagram for the deflection sensing

の出力は、図5の実験結果から分かるように、欠損に対して励磁コイルが同一条件で位置しないため欠損を中心として対称とならない。平面型センサは励磁コイル間の磁氣的結合を弱めることで感度が向上することを確認することが目的であるため、完全に磁氣的結合を無くす方が好ましい。しかし、外部磁界の影響をいずれの励磁コイルも同じ条件で減少させるため円形珪素鋼板上に配置した。この結果、平面型センサは励磁コイル間の磁氣的結合があるものの、縦積み型センサに比較して弱い。この感度の向上により、図5 (c)に示すように励磁コイルと検査対象間の距離が10mmであっても欠損の有無を充分探査することができる。

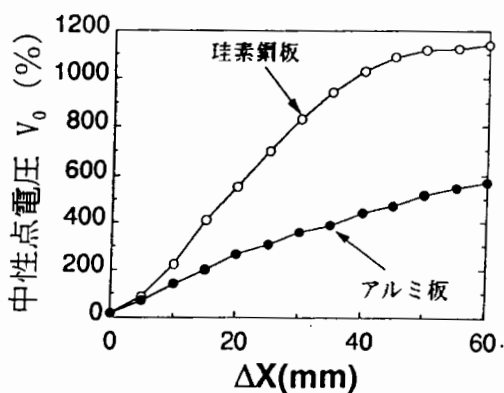
(c) 金属板のたわみ探査 図6にたわみ量を探査する実験構成図を示す。磁性体と非磁性体金属に対する探査感度の相違を調べるため、たわみ量探査の供試材料として珪素鋼板とアルミ板を用いた。

図7に実験結果を示す。図7で、縦軸は(1)式で定義される中性点電圧の変化率であり、横軸は図6に示してある金属端のたわみ量 Δx である。このたわみ量 Δx はセンサと金属の距離ではなく、金属端の変位であることに注意を要する。センサは縦積み型、平面型共にセンサの位置を $L=3\text{cm}$ とした。測定結果を図7に示す。

金属板のたわみでY結線された電源と励磁コイルの中性点間で発生する電圧は、センサと磁性体間の距離が変化す



(a)縦積み型
(a) Piled up type sensor



(b)平面型
(b) Flat type sensor

図7. たわみ量探査実験結果

Fig.7 Experimental results for the deflection sensing

るためとたわみによる磁性体の透磁率変化によるものが考えられる。しかし、磁気センサの最大の利点は非接触、すなわちセンサと対象金属間にギャップの存在を許容する点にある。たわみによるギャップ変化から起こる磁気抵抗の変化率と磁性体の透磁率変化を考えた場合、全体の磁気抵抗はギャップの透磁率が磁性体のそれより圧倒的に小さく、このためギャップの変化に起因する中性点電圧が支配的であるとされる。また、ギャップ変化と磁性体の透磁率変化、両者による中性点電圧は和となるため、本実験では分離できない。

たわみ量を探査する実験においても励磁コイル間の磁気的結合の強い縦積み型に対して、励磁コイル間の結合が弱い平面型が5倍以上の感度であることが、図7の実験結果からわかる。また、検査対象が磁性体である方が非磁性体の約2倍程度高感度になる。しかし、たわみ量 Δx に対する出力電圧の変化率 V_0 の直線性は非磁性体の方が良好であることが図7より明らかである。これは、検査対象金属が磁性体であると磁束が検査対象に集中しやすいため感度が

向上するが、材料の磁化特性が中性点電圧に反映し、直線性が悪くなると考えられる。あらかじめ、それぞれの金属のたわみ量に対する電圧値のデータベースを作っておくことにより、測定結果の電圧値からたわみ量を特定することが可能になる。

3. むすび

本論文では金属材料の非破壊検査を行う三相交流磁気センサを提案し、その基礎特性について実験を行った。その結果、以下のことが判明した。

- (i) 三相交流磁気センサの励磁コイルはコイル間の磁気的結合が弱いほど高感度なセンサが構成できる。
- (ii) 励磁コイル間の磁気的結合が弱いほど高感度なセンサになるが、欠損探査の場合に欠損の位置が不明確となる。
- (iii) 探査対象が磁性体である方が感度が高くなる。
- (iv) 三相交流磁気センサは、従来型渦電流法の持つ欠点を完全に克服するものではなく、励磁コイルと探査対象間の距離が増加すると探査感度が低下する。しかし、各相コイルに鎖交する磁束の相違を利用するため、絶対的な感度が高い⁽¹⁾。

(平成7年1月18日受付、同7年5月8日再受付)

参考文献

- (1) I. Marinova, S. Hayano, N. Ishida & Y. Saito: "Polyphase eddy current testing," J. App. Phys, 75, 10, 5904~5906 (1994)
- (2) 亀澤・早野・斎藤兆古: 「多相交流センサによる金属のたわみ・ゆがみセンシング」, 電気学会マグネティックス研究会, MAG-94-116, (平6)
- (3) 橋本: 東京大学工原子力工学科, 博士論文 (平2)
- (4) Y. Hirama, et al., "An application of DC magnetic fields to eddy current sensor" , Simulation and Design of Applied Electromagnetic Systems, Elsevier Pub., 129~132 (1994)
- (5) 尾本・米山・山下・執行: 「電気機器工学 I」, 電気学会, 179, (昭39)

斎藤 兆古 (正員) 1946年7月24日生。1975年3月法政大学大学院工学研究科博士課程修了。同年同大学助手, 1976年同講師, 1978年同助教, 1987年同教授, 現在に至る。電磁気学, 電気機器, 及び大学院応用数学, 電磁力学, 磁気工学の講座を担当。主として, 計算電磁力学に関する研究に従事。工学博士。International Journal of Applied Electromagnetics in Materials, Advisory Editorial Board. IEEE, 電子通信情報学会, 日本応用磁気学会, 日本生体磁気学会, 日本AEM学会会員, Electromagnetics Academy (MIT) 会員。



亀澤 高志 (学生員) 1971年 7月 30日生。1994年 3月法政大学工学部電気工学科電気電子専攻卒業。同年 4月同大学大学院工学研究科電気工学専攻博士前期課程在学中。主として、多相交流磁気センサに関する研究に従事。



平間 豊 (正員) 1940年11月16日生。1958年 3月千秋工業高等学校電力科卒業。同年 4月小樽市水道局水質試験所勤務。1960年10月(株)日立ビルシステムサービス勤務。磁気探傷関係に関する研究に従事(ロープテスターの開発等)。現在社内技術士として技術コンサルタントを担当。日本技術士会, 日本AEM学会, 電気学会, 機械学会, 会員技術士(電気電子部門)。

